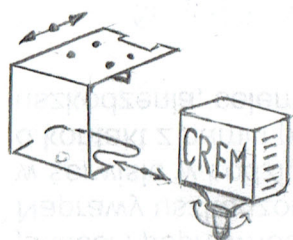
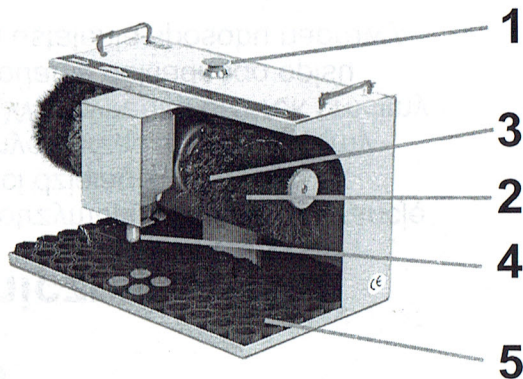


AP 220
Classic



AP220M
Compact



1 - WŁĄCZNIK

Uruchamia urządzenie na czas 1 - minuty.

2 - SZCZOTKI CZYSZCZĄCE

3 - SZCZOTKI POLERUJĄCE

Do dyspozycji są dwa komplety szczotek.
Dla obuwia jasnego albo ciemnego.

4 - DOZOWNIK BEZBARWNEJ PASTY NABŁYSZCZAJĄCEJ

Dla uzyskania lepszego efektu można użyć pasty
nabłyszczającej.

Nacisnąć górną część buta zawór umieszczony
na spodzie dozownika.

Przesuwać but, aż pasta pokryje całą jego powierzchnię.
Po zaschnięciu pasty przesunąć but w kierunku szczotki
polerującej.

Buty będą polerowane.

5 - WYCIERACZKA

Wycieraczka umożliwi oczyszczenie spodów obuwia.

6 - WŁĄCZNIK OŚWIETLENIA PLAFONU

(Wyposażenie dodatkowe dla AP - 220 Professional)

7 - ZAMYKANE DRZWICZKI

Możliwość umieszczenia hasła reklamowego
lub logo firmy.